

## نحوه تغییر متن پیامها

توجه: هنگام تغییر متن پیامک ها حتما صفحه کلید گوشی در حالت فارسی باشد.

توجه: برای تغییر متن پیامک ها ابتدا \* شماره پیامک مورد نظر \* متن دلخواه و در پایان \* را به سیمکارت داخل دستگاه ارسال کنید.

ارسال \* توجه: پنل خطی فشار داده شده \* ۱ \* مثال \* متن جایگزین برای اوت پیامک \* ۱۰ \* تحریک تریگر ۲

ارسال \* چراغ حیاط ۱ روشن شده \* ۲ \* مثال \* متن جایگزین برای اوت پیامک \* ۲ \* خروجی کانال ۱ روشن

ارسال \* چراغ حیاط ۱ خاموش شده \* ۳ \* مثال \* متن جایگزین برای اوت پیامک \* ۳ \* خروجی کانال ۱ خاموش

ارسال \* چراغ حیاط ۱ لحنه ای روشن شده \* ۴ \* مثال \* متن جایگزین برای اوت پیامک \* ۴ \* خروجی کانال ۱ لحنه ای

ارسال \* متن جایگزین برای اوت پیامک \* ۵ \* خروجی کانال ۲ روشن

ارسال \* متن جایگزین برای اوت پیامک \* ۶ \* خروجی کانال ۲ خاموش

ارسال \* متن جایگزین برای اوت پیامک \* ۷ \* خروجی کانال ۲ لحنه ای

ارسال \* متن جایگزین برای اوت پیامک \* ۸ \* خروجی کانال ۳ روشن

ارسال \* متن جایگزین برای اوت پیامک \* ۹ \* خروجی کانال ۳ خاموش

ارسال \* متن جایگزین برای اوت پیامک \* ۱۰ \* خروجی کانال ۳ لحنه ای

ارسال \* متن جایگزین برای اوت پیامک \* ۱۱ \* خروجی کانال ۴ روشن

ارسال \* متن جایگزین برای اوت پیامک \* ۱۲ \* خروجی کانال ۴ خاموش

ارسال \* متن جایگزین برای اوت پیامک \* ۱۳ \* خروجی کانال ۴ لحنه ای

ارسال \* متن جایگزین برای اوت پیامک \* ۱۴ \* خروجی کانال ۵ روشن

ارسال \* متن جایگزین برای اوت پیامک \* ۱۵ \* خروجی کانال ۵ خاموش

ارسال \* متن جایگزین برای اوت پیامک \* ۱۶ \* خروجی کانال ۵ لحنه ای

ارسال \* متن جایگزین برای اوت پیامک \* ۱۷ \* خروجی کانال ۶ روشن

ارسال \* متن جایگزین برای اوت پیامک \* ۱۸ \* خروجی کانال ۶ خاموش

ارسال \* متن جایگزین برای اوت پیامک \* ۱۹ \* خروجی کانال ۶ لحنه ای

ارسال \* حسیه \* ۲۰ \* مثال \* نام وظیفه ریموت کنترل ۱ \* نام گذاری ریموت کنترل ۱

ارسال \* نام وظیفه ریموت کنترل ۲ \* ۲۱ \* نام گذاری ریموت کنترل ۲

ارسال \* نام وظیفه ریموت کنترل ۳ \* ۲۲ \* نام گذاری ریموت کنترل ۳

ارسال \* نام وظیفه ریموت کنترل ۴ \* ۲۳ \* نام گذاری ریموت کنترل ۴

ارسال \* نام وظیفه ریموت کنترل ۵ \* ۲۴ \* نام گذاری ریموت کنترل ۵

## نحوه تغییر متن پیامها

توجه: برای تغییر متن پیامک ها ابتدا \* شماره پیامک مورد نظر \* متن دلخواه و در پایان \* را به سیمکارت داخل دستگاه ارسال کنید.

ارسال \* نام وظیفه ریموت کنترل ۶ \* ۲۵ \* نام گذاری ریموت کنترل ۶

ارسال \* نام وظیفه ریموت کنترل ۷ \* ۲۶ \* نام گذاری ریموت کنترل ۷

ارسال \* نام وظیفه ریموت کنترل ۸ \* ۲۷ \* نام گذاری ریموت کنترل ۸

ارسال \* نام وظیفه ریموت کنترل ۹ \* ۲۸ \* نام گذاری ریموت کنترل ۹

ارسال \* نام وظیفه ریموت کنترل ۱۰ \* ۲۹ \* نام گذاری ریموت کنترل ۱۰

ارسال \* چشم هزه گیر سالن تحریک شده \* ۳۰ \* مثال \* چشمه مناسب زون ۱ \* تحریک ناحیه ۱ (زون ۱)

\* چشمه مناسب زون ۲ \* ۳۱ \* تحریک ناحیه ۲ (زون ۲)

\* چشمه مناسب زون ۳ \* ۳۲ \* تحریک ناحیه ۳ (زون ۳)

\* چشمه مناسب زون ۴ \* ۳۳ \* تحریک ناحیه ۴ (زون ۴)

\* چشمه مناسب زون ۵ \* ۳۴ \* تحریک ناحیه ۵ (زون ۵)

\* چشمه مناسب زون ۶ \* ۳۵ \* تحریک ناحیه ۶ (زون ۶)

\* چشمه مناسب زون بی سیم \* ۳۶ \* تحریک زون بی سیم

توجه: هنگام تغییر متن پیامک ها حتما صفحه کلید گوشی در حالت فارسی باشد.

پشتیبانی کامل از سیمکارت‌های همراه اول و ایرانسل اعتباری و انجام همه تنظیمات بصورت خودکار.

### عملکرد حالت پدال:

چنانچه حالت پدال دزدگیر ساختمان CR-8032AL

فعال شده باشد با فشار پدال ، تلفن کننده بدون وقفه ، سریع به

شماره های ذخیره شده در حافظه های 29 و 30 دوبار از طریق سیمکارت

و دوبار با خط ثابت تماس می گیرد ، که با ذخیره کردن شماره پلیس

در این دو حافظه می توانید از این قابلیت استفاده نمایید .

### کدهای SMS برای کنترل تلفن کننده

ابتدا مطمئن شوید شماره سیمکارت شما برای ارسال SMS در حافظه تلفن کننده فعال شده باشد.

### نمونه کنترل دزدگیر توسط تلفن

ابتدا مطمئن شوید شماره سیمکارتی که برای ارسال SMS انتخاب کردید در حافظه دستگاه بعنوان دریافت SMS فعال شده باشد.

#### کنترل دزدگیر از طریق SMS:

فعال کردن کامل سیستم دزدگیر: \*11

غیرفعال کردن کامل سیستم دزدگیر: \*12

نیمه فعال (مذف زون ۳) سیستم دزدگیر: \*13

ارسال فرمان درب باز کن برای سیستم دزدگیر: \*14

#### کنترل دزدگیر از طریق تماس صوتی:

بعداز برقراری تماس صوتی با سیمکارت دافل تلفن کننده ...

بافشار کلید ۱ گوشی ، دزدگیر بصورت کامل فعال می گردد.

بافشار کلید ۲ گوشی ، دزدگیر بصورت کامل غیرفعال می گردد.

بافشار کلید ۳ گوشی ، دزدگیر بصورت نیمه فعال،فعال می گردد.

بافشار کلید ۴ گوشی ، فرمان درب باز کن ارسال می گردد.

بافشار کلید \* گوشی ، تماس با شما فاشمه یافته.

بافشار کلید # گوشی ، تماس با شما فاشمه یافته .

نمونه شارژ و کنترل مقدار شارژپولی سیمکارت از طریق SMS

برای آگاهی از مقدار باقیمانده شارژکلمه روبرو را به سیمکارت دافل تلفن کننده SMS کنید.

charge

برای افزایش مقدار شارژ کدشارژ را بصورت کامل با زبان انگلیسی به سیمکارت دافل دستگاه SMS کنید، مثال:

0254100379521400

نمونه کنترل مقدار شارژپولی سیمکارت از طریق صفحه کلید:

بعداز باز کردن قفل صفحه کلید با فشار کلید # مقدار شارژ روی صفحه نمایشگر نمایش داده می شود.

نمونه تغییر رمز دستگاه:

ابتدا کلید \* (افشاردهید سپس رمز فعلی و بعدا آن رمز جدید را وارد نمایید.

نمونه ضبط پیام کاربر:

ابتدا کلید MESSAGE (افشار داده ولته دارید،پیام خود را برای دستگاه بکنید و در پایان کلید را رها کنید.

نمونه تست پیام کاربر:

کلید CHECK را فشار دهید پیام کاربر برای شما پمخ می شود.

### دریافت گزارش وضعیت دزدگیر

chpp

فروچی کانال 1 روشن (-150ma)

ch11

فروچی کانال 1 خاموش

ch10

فروچی کانال 1 بصورت لمظه ای روشن (1200ms)

ch1m

فروچی کانال 2 روشن (-150ma)

ch21

فروچی کانال 2 خاموش

ch20

فروچی کانال 2 بصورت لمظه ای روشن (1200ms)

ch2m

فروچی کانال 3 روشن (-150ma)

ch31

فروچی کانال 3 خاموش

ch30

فروچی کانال 3 بصورت لمظه ای روشن (1200ms)

ch3m

فروچی کانال 4 روشن (-150ma)

ch41

فروچی کانال 4 خاموش

ch40

فروچی کانال 4 بصورت لمظه ای روشن (1200ms)

ch4m

فروچی کانال 5 روشن (-150ma)

ch51

فروچی کانال 5 خاموش

ch50

فروچی کانال 5 بصورت لمظه ای روشن (1200ms)

ch5m

فروچی کانال 6 روشن (-150ma)

ch61

فروچی کانال 6 خاموش

ch60

فروچی کانال 6 بصورت لمظه ای روشن (1200ms)

ch6m

همه فروچی ها خاموش می شوند.

chof

دریافت گزارش فروچی های روشن از طریق SMS

chrr



## تلفن کننده سیمکارتی و خط ثابت CR-10064GSM :

- ◀ کاربری و نصب بسیار آسان و قابلیت پذیرش تا ۳۰ شماره تلفن.
- ◀ مجهز به ۶ کانال خروجی قابل برنامه ریزی و کنترل توسط SMS.
- ◀ قابلیت کنترل کامل سیستم دزدگیر توسط تماس صوتی و ارسال SMS بدون خطا و نیاز به رمز کاربر.
- ◀ قابلیت برقراری تماس صوتی توسط سیمکارت و خط تلفن ثابت.
- ◀ قابلیت ارسال گزارش فعالیت ریموت کنترل دزدگیر توسط SMS.
- ◀ ارسال SMS زون عامل تحریک دزدگیر.
- ◀ قابلیت ارسال SMS هنگام قطع و وصل برق.
- ◀ قابلیت ارسال SMS هنگام قطع خط تلفن ثابت.
- ◀ ارسال SMS هنگام کاهش میزان شارژ پولی سیمکارت.
- ◀ شناسایی هوشمندانه شماره تلفن هایی که قصد برقراری تماس با سیمکارت نصب شده بر روی تلفن کننده را دارند و رد تماس شماره هایی که در حافظه ثبت نشده اند و ارسال آنها توسط SMS برای شماره های داخل حافظه تلفن کننده که به عنوان مدیر تعریف شده اند برای جلوگیری از احتمال قصد از کار انداختن تلفن کننده.
- ◀ قابلیت انتخاب تماس با سیمکارت ، تماس با خط تلفن ثابت ، ارسال SMS ، دریافت SMS و ارسال گزارش عملکرد ریموت هرکدام جداگانه برای همه ۳۰ شماره داخل هرکدام از حافظه ها.
- ◀ قابلیت ضبط و پخش حدود ۲ ثانیه پیام کاربر.

### راه اندازی اولیه :

قبل از اتصال برق به دستگاه ابتدا سیمکارت را در داخل دستگاه قرار دهید (سیمکارت بدون پین کد باشد) سپس برق دستگاه را وصل نمایید و منتظر بمانید تا مراحل اولیه راه اندازی سپری شود و دستگاه به صفحه زیر برسد.



**توجه :** برای شماره تلفن های ثابت همگام ارسال ، دریافت و گزارش ریموت کنترل را غیر فعال کنید.

### یادداشت:

نمونه پاک کردن شماره داخل یکی از حافظه ها:

کلید MEM را فشار دهید سپس شماره حافظه را وارد کنید (از ۱ تا ۳۰) در پایان دوبار کلید ENTER را فشار دهید.

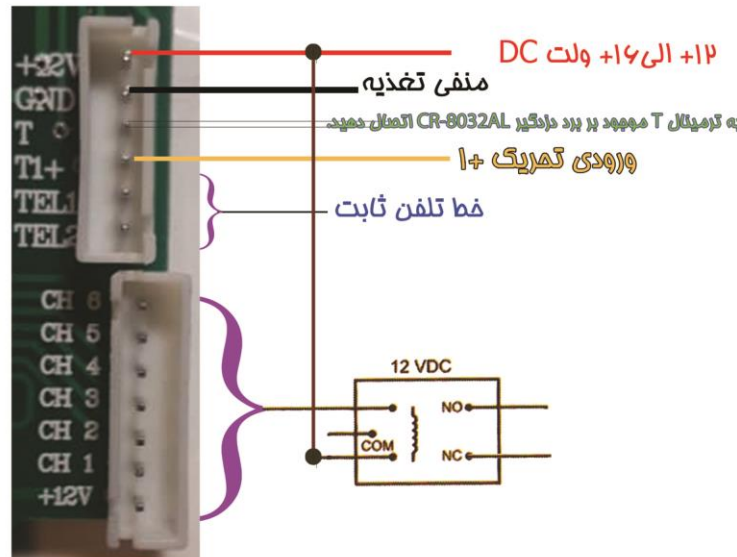
نمونه پاک کردن تمامی شماره های ذخیره شده در حافظه:

ابتدا کلید MEM را فشار دهید در پایان کلید ENTER را دوبار فشار دهید همه حافظه ها پاک می شوند.

نمونه تست شماره داخل حافظه:

کلید MEM را فشار دهید سپس شماره حافظه را وارد کنید (از ۱ تا ۳۰) در پایان کلید CHECK را فشار دهید.

## نمونه سیم بندی و نصب:



### وارد کردن و مدیریت شماره تلفن

## توجه : برای شماره هایی که قابلیت دریافت یا ارسال SMS ندارند همگام ارسال و دریافت SMS غیر فعال گردد.

پنانهچه دستگاه در حالت قفل می باشد با وارد کردن رمز کاربر (۱۲۳۴) قفل دستگاه را باز کنید.

Pass==

Pass==123

مالا ابتدا کلید MEM را فشار داده سپس شماره حافظه مورد نظر از ۱ تا ۳۰ را وارد نمایید.

01== (انتخاب حافظه اول)

شماره تلفن مورد نظر را وارد نمایید و کلید ENTER را فشار دهید.

01==0913000000

توجه داشته باشید اگر تعداد ارقام شماره تلفن به یازده رقم برسد نیازی به فشار کلید ENTER نیست.

در این مرحله شما می توانید پنج نوع فعالیت برای شماره وارد شده مشخص نمایید.

با فشار کلید ۱ شما می توانید شماره گیری با سیمکارت را برای این حافظه فعال یا غیر فعال نمایید.

01=01111  
Simcard is OFF

01=11111  
Simcard is ON

با فشار کلید ۲ شما می توانید دریافت SMS از شماره داخل این حافظه را فعال یا غیر فعال نمایید.

01=10111  
SMS Recive is OF

01=11111  
SMS Recive is ON

با فشار کلید ۳ شما می توانید ارسال SMS به شماره داخل این حافظه را فعال یا غیر فعال نمایید.

01=11011  
SMS send is OFF

01=11111  
SMS send is ON

با فشار کلید ۴ شما می توانید شماره گیری با خط تلفن ثابت را برای این حافظه فعال یا غیر فعال نمایید.

01=11101  
Tell line OFF

01=11111  
Tell line ON

با فشار کلید ۵ شما می توانید ارسال SMS گزارش عملکرد ریموت کنترل را برای شماره داخل این حافظه فعال یا غیر فعال کنید.

01=11110  
SMS Remote is of

01=11111  
SMS Remote is on